

SOLÁRNÍ POLOHOVACÍ SYSTÉM / SOLAR TRACKER



Maximum energie ze slunce

Solar Tracker je naklápěcí a otočné zařízení řízené ve dvou osách, určené pro pozemní aplikace. Je vhodná pro různé typy solárních fotovoltaických modulů.

Modulová plocha, která je uložena na otočné hlavě je určena pro 12 až 40 fotovoltaických modulů v závislosti na jejich výstupních elektrických parametrech vzhledem k zvolenému typu měniče. Celá modulová plocha se plynule automaticky natáčí a naklápí za sluncem pro dosažení vyššího (maximálního) denního výkonu z instalovaných modulů. Sklon modulové plochy se mění v rozsahu 15° až 75° tak, aby byl stále ideální k poloze slunce.

Systém lze ukotvit pomocí ocelových pilot vnesených do země zavrtáním nebo lze celou sestavu přišroubovat pomocí příruby k nosnému sloupu na betonovém prefabrikátu.

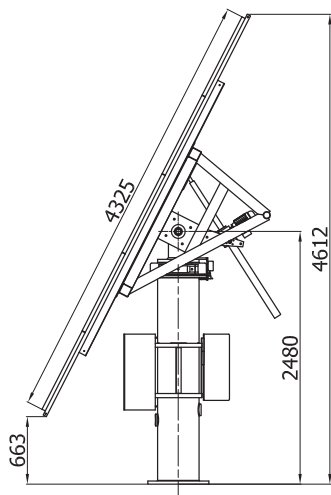
Použitím tohoto unikátního řešení 2osého polohovacího systému, včetně vlastního aplikačního SW je dosaženo zvýšení vyrobené energie až o 40% oproti fixním systémům. Vhodné pro střední a velké solární parky.

+ optional active surface: max 50m²

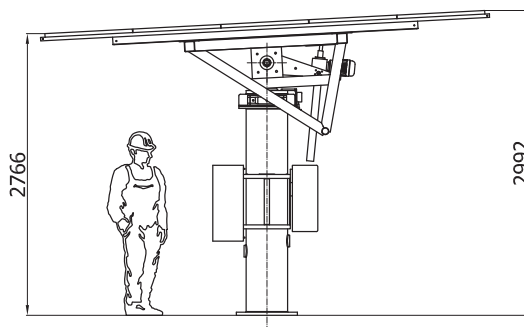


SOLÁRNÍ POLOHOVACÍ SYSTÉM SOLAR TRACKER

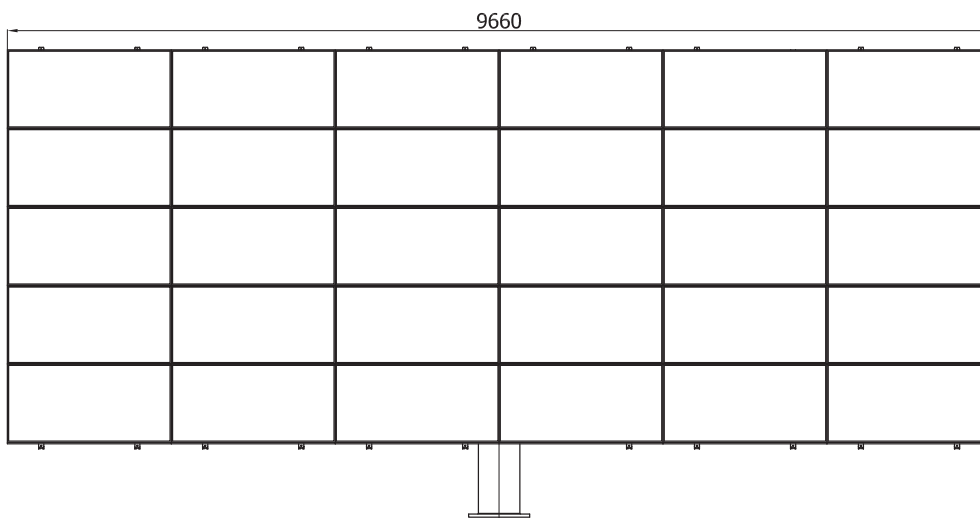
BOČNÍ POHLED A



BOČNÍ POHLED B



POHLED A



Společnost Terms a.s. si na základě neustálé inovace výrobků vyhrazuje právo kdykoliv provádět změny bez předchozího upozornění.

PARAMETRY					
Výkon	max. 9 kWp				
Aktivní plocha (m ²)	18	24	30	40	až 55
Hmotnost bez PV panelů (kg)	560	690	750	850	970